

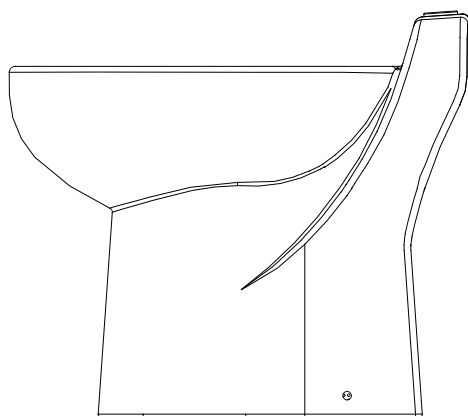
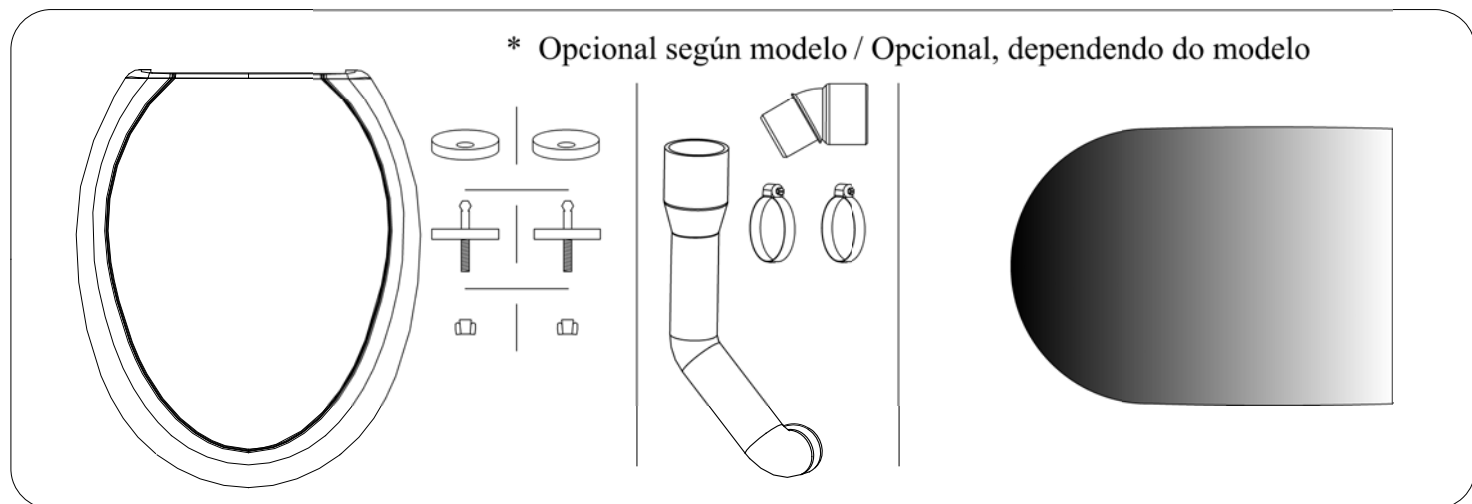
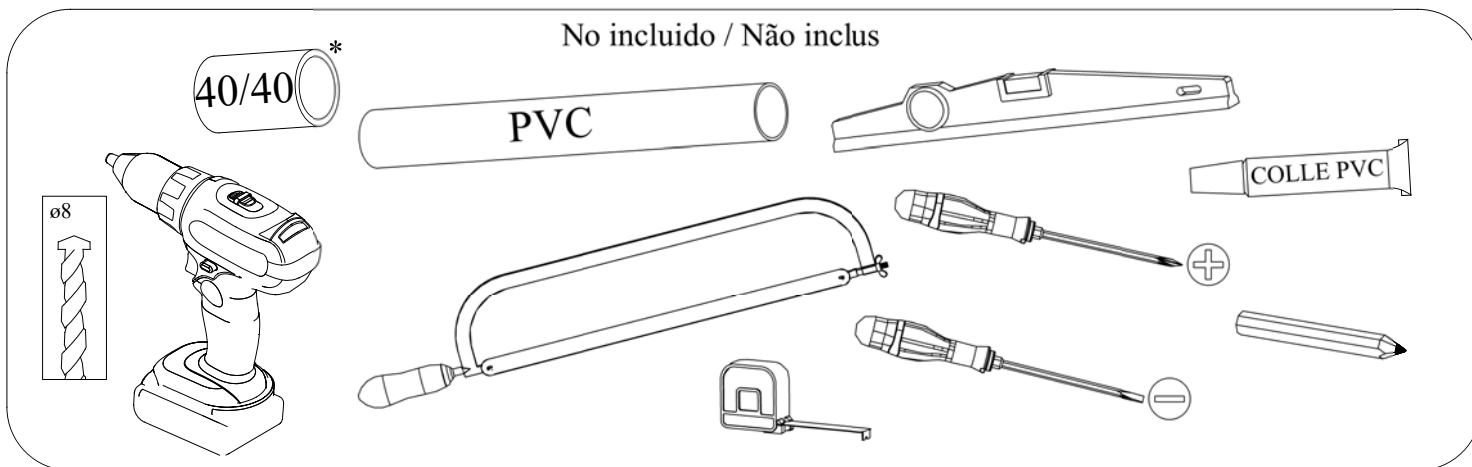
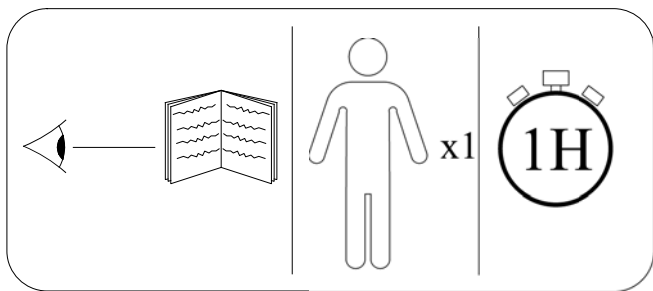
ES

WC MONOBLOQUE
CON TRITURADOR INCORPORADO

P

SANITA MONOBLOCO
COM BOMBA INCORPORADA





DATOS TÉCNICOS:

EVACUACIÓN VERTICAL MÁX. 3 metros
 EVACUACIÓN HORIZONTAL MÁX. 40 metros
 POTENCIA NOMINAL 230 V 50 Hz 520 W
 CLASE ELÉCTRICA I o II
 ÍNDICE DE PROTECCIÓN IPX4
 Declaración CE de conformidad responde a la Directiva CE baja tensión (2006/95/CEE) y a la Directiva compatibilidad electromagnética 2004/108/CEE).

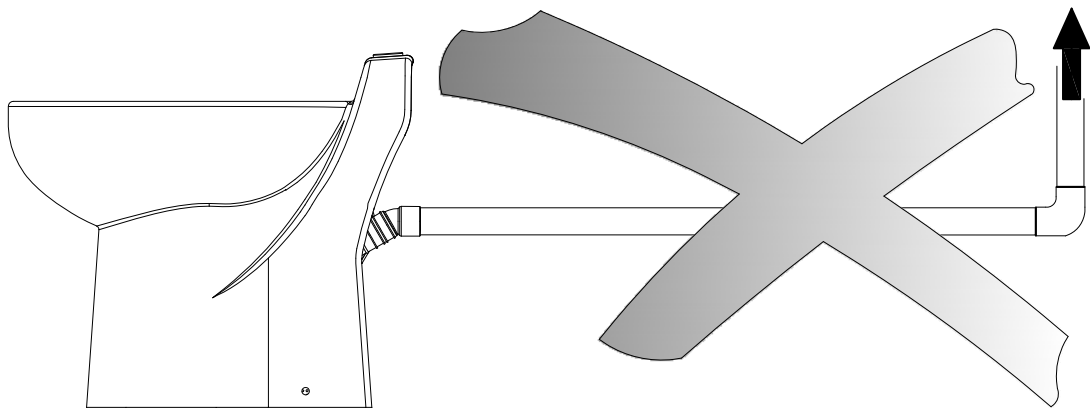
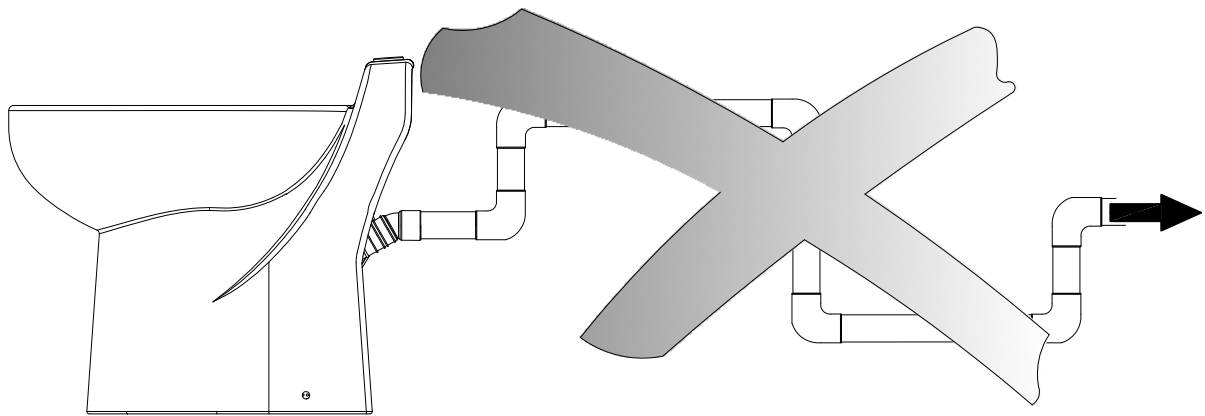
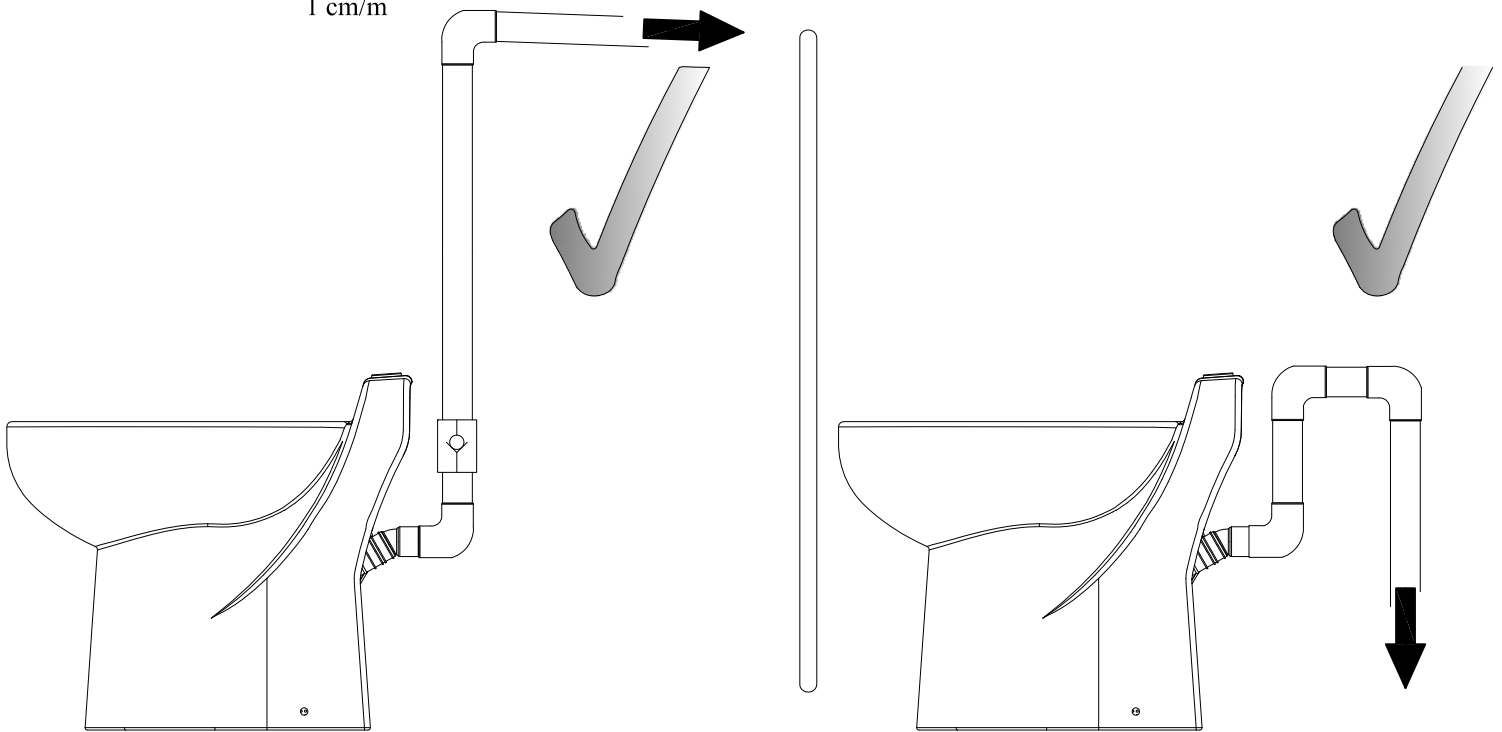
DADOS TÉCNICOS:

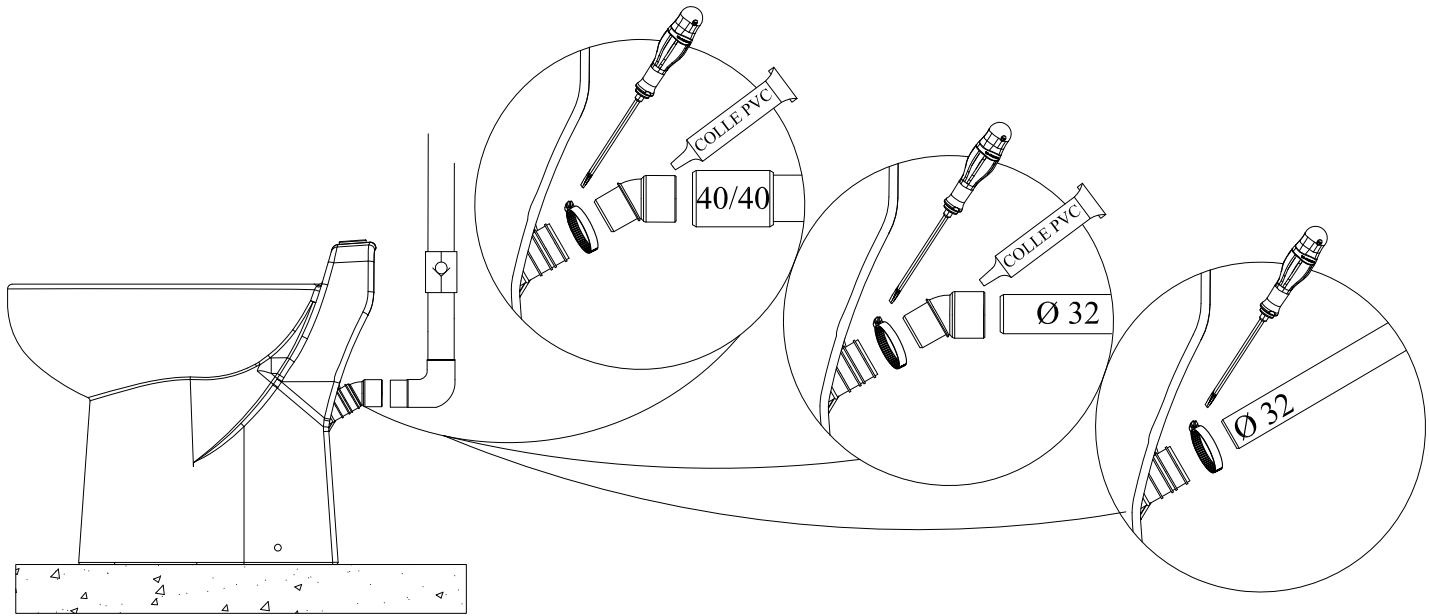
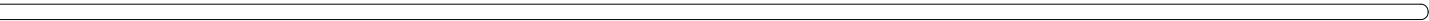
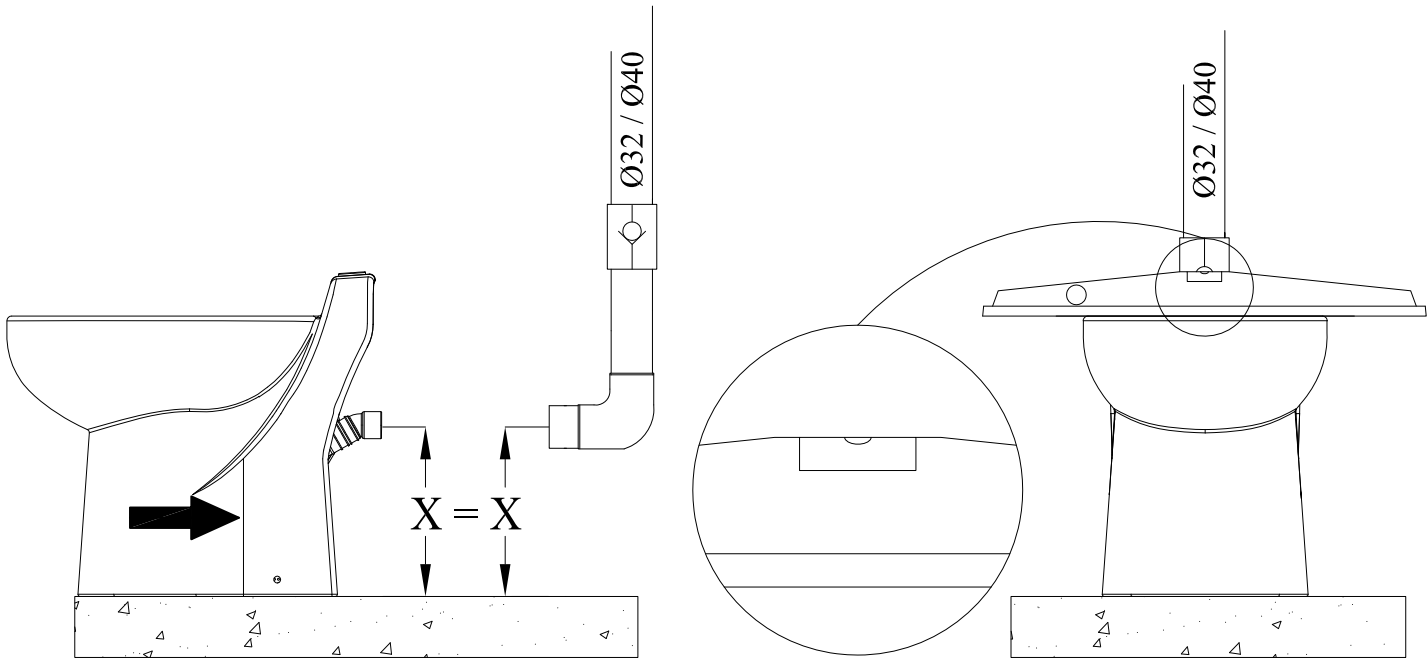
EVACUAÇÃO VERTICAL MÁX. 3 metros
 EVACUAÇÃO HORIZONTAL MÁX. 40 metros
 POTÊNCIA NOMINAL 230 V 50 Hz 520 W
 CLASSE ELÉCTRICA I o II
 ÍNDICE DE PROTECÇÃO IPX4
 Declaração CE de conformidade Cumpre a directiva CE de baixa tensão (2006/95/CEE) e a Directiva sobre compatibilidade electromagnética (2004/108//CEE).



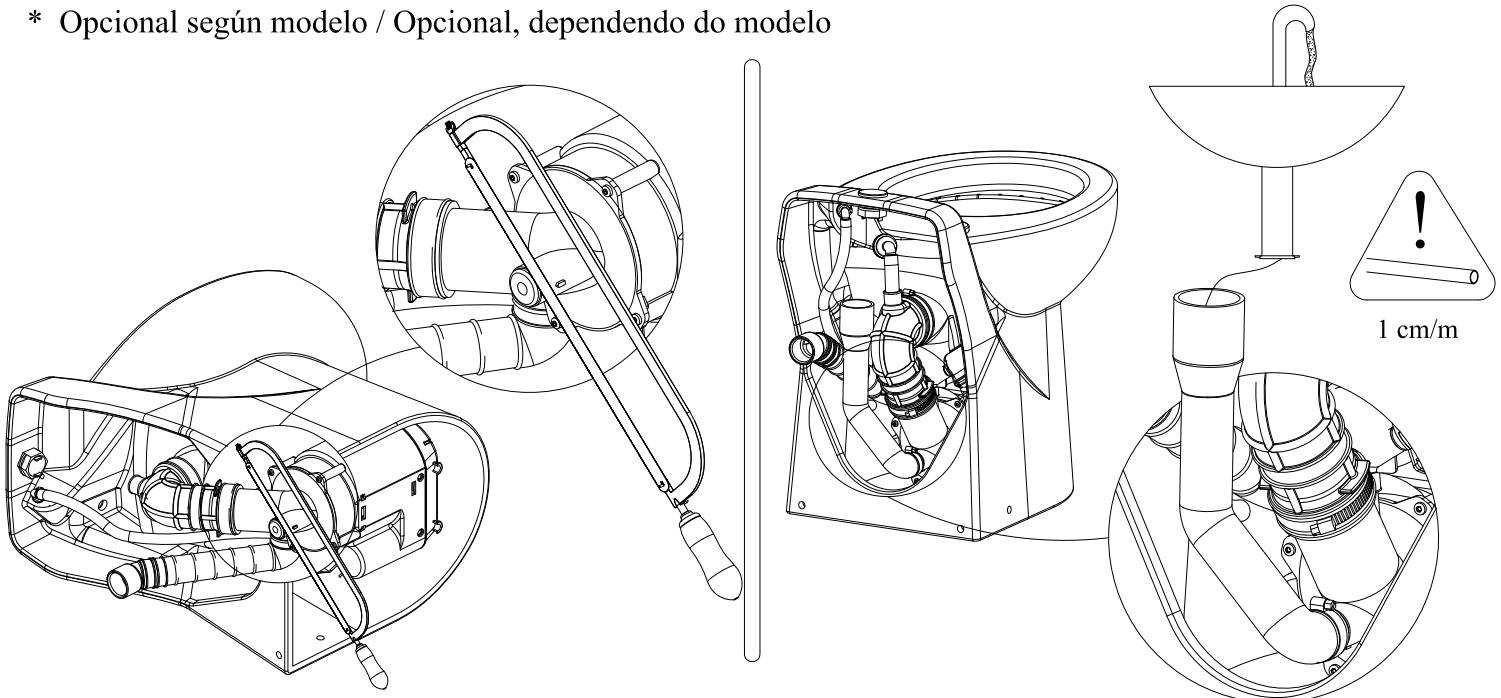


1 cm/m

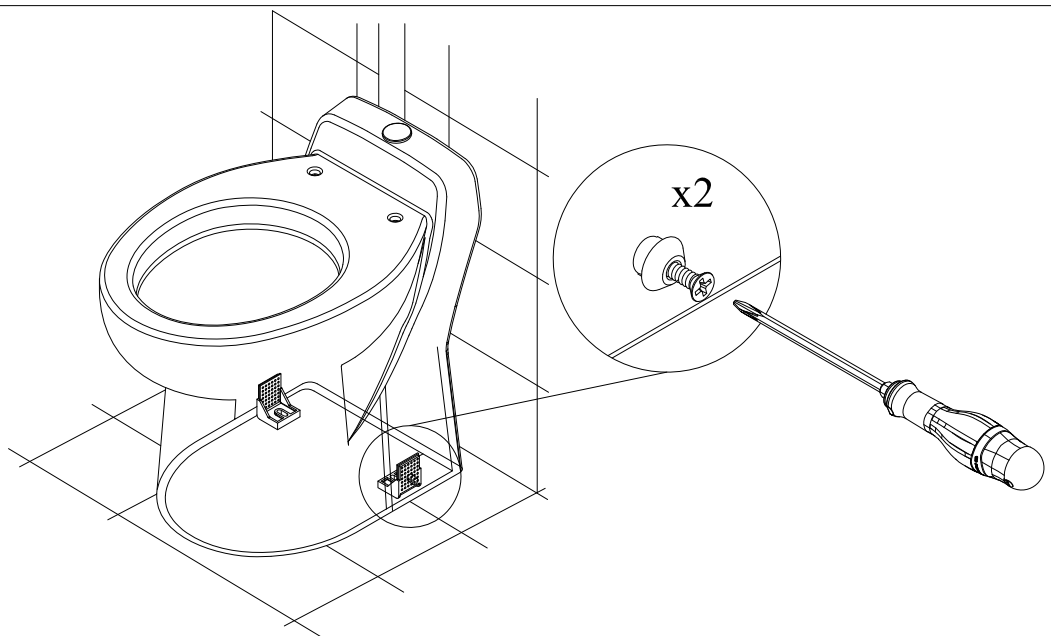
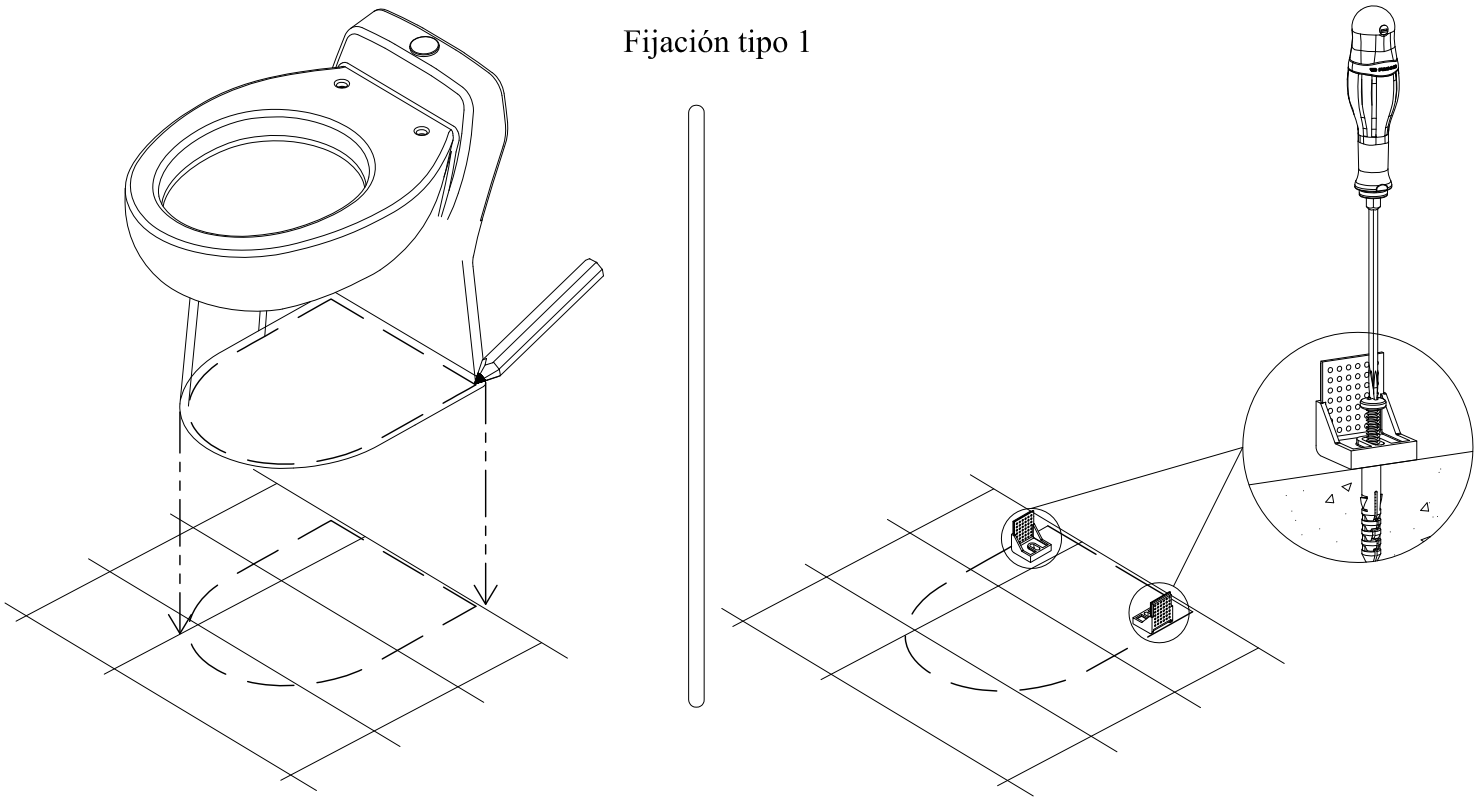




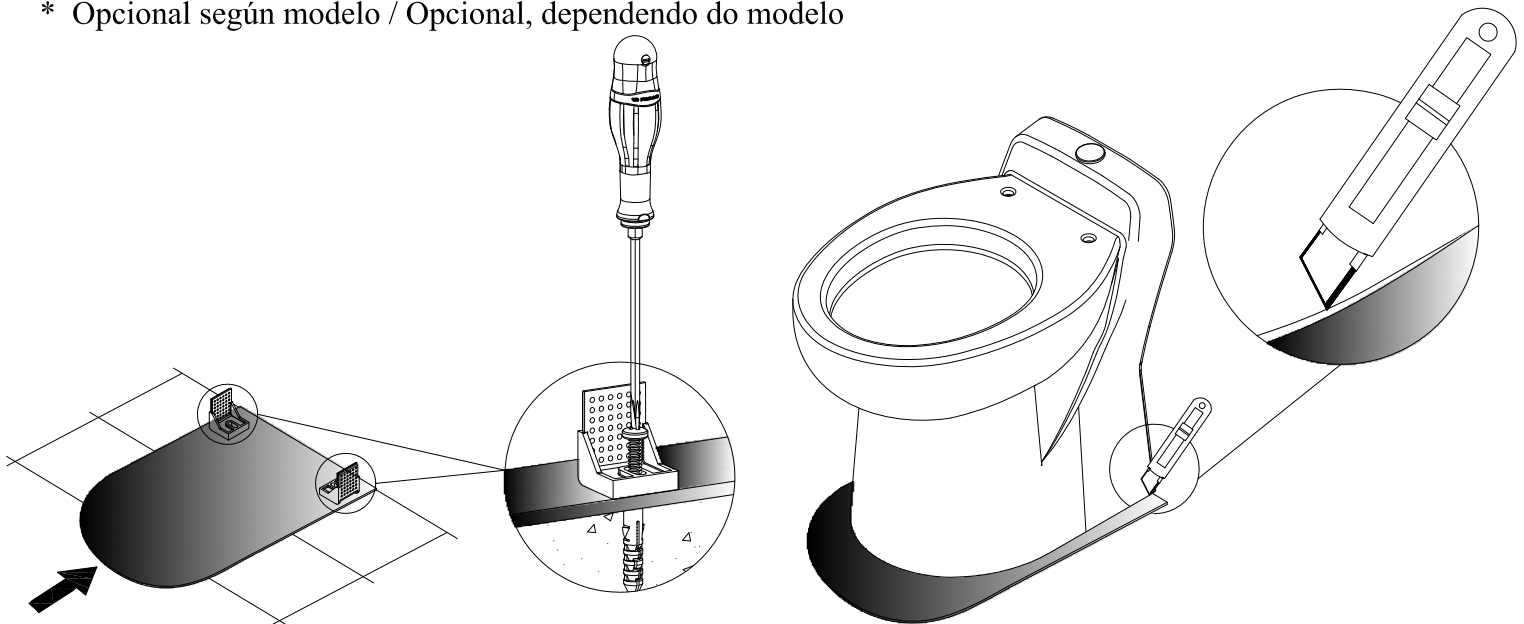
* Opcional según modelo / Opcional, dependendo do modelo



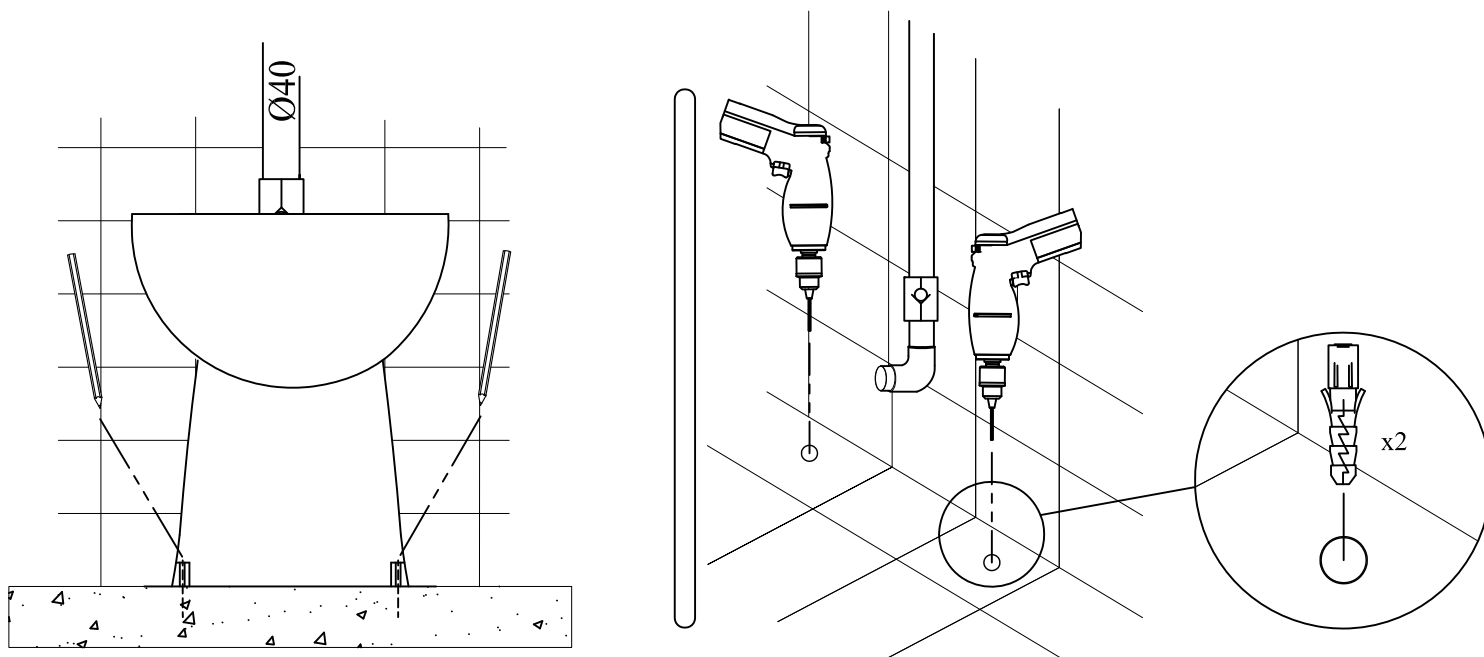
Fijación tipo 1



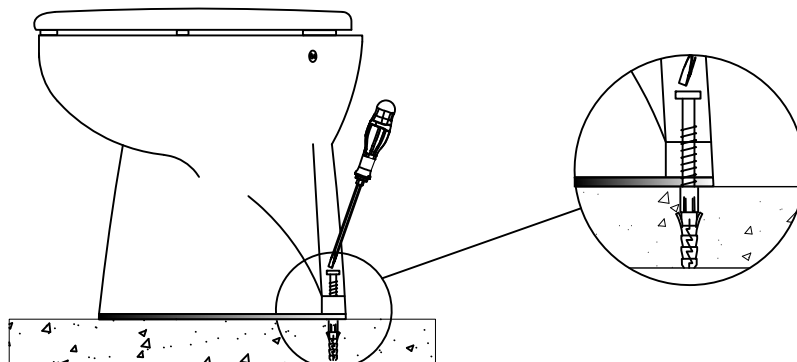
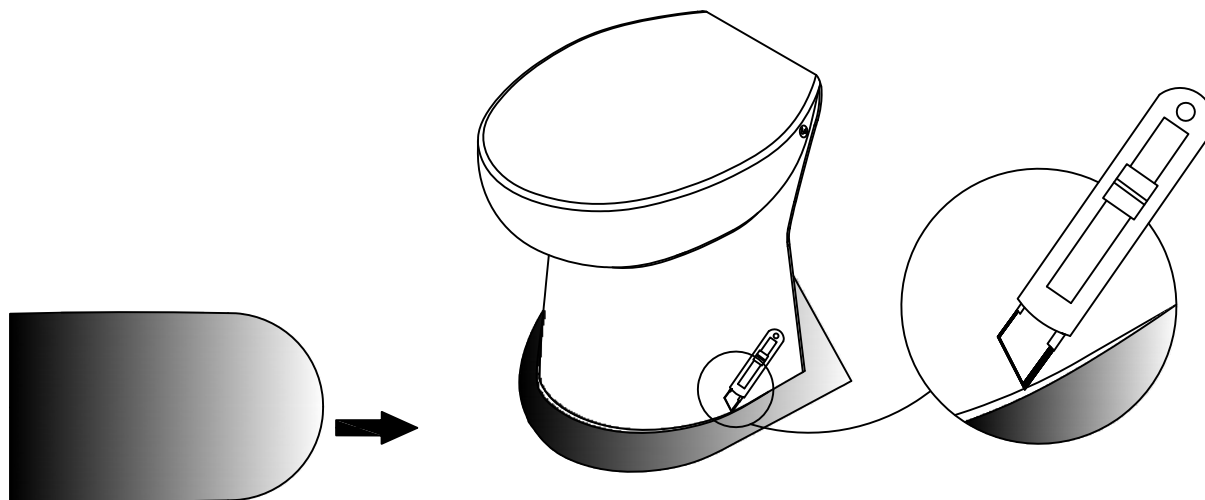
* Opcional según modelo / Opcional, dependendo do modelo



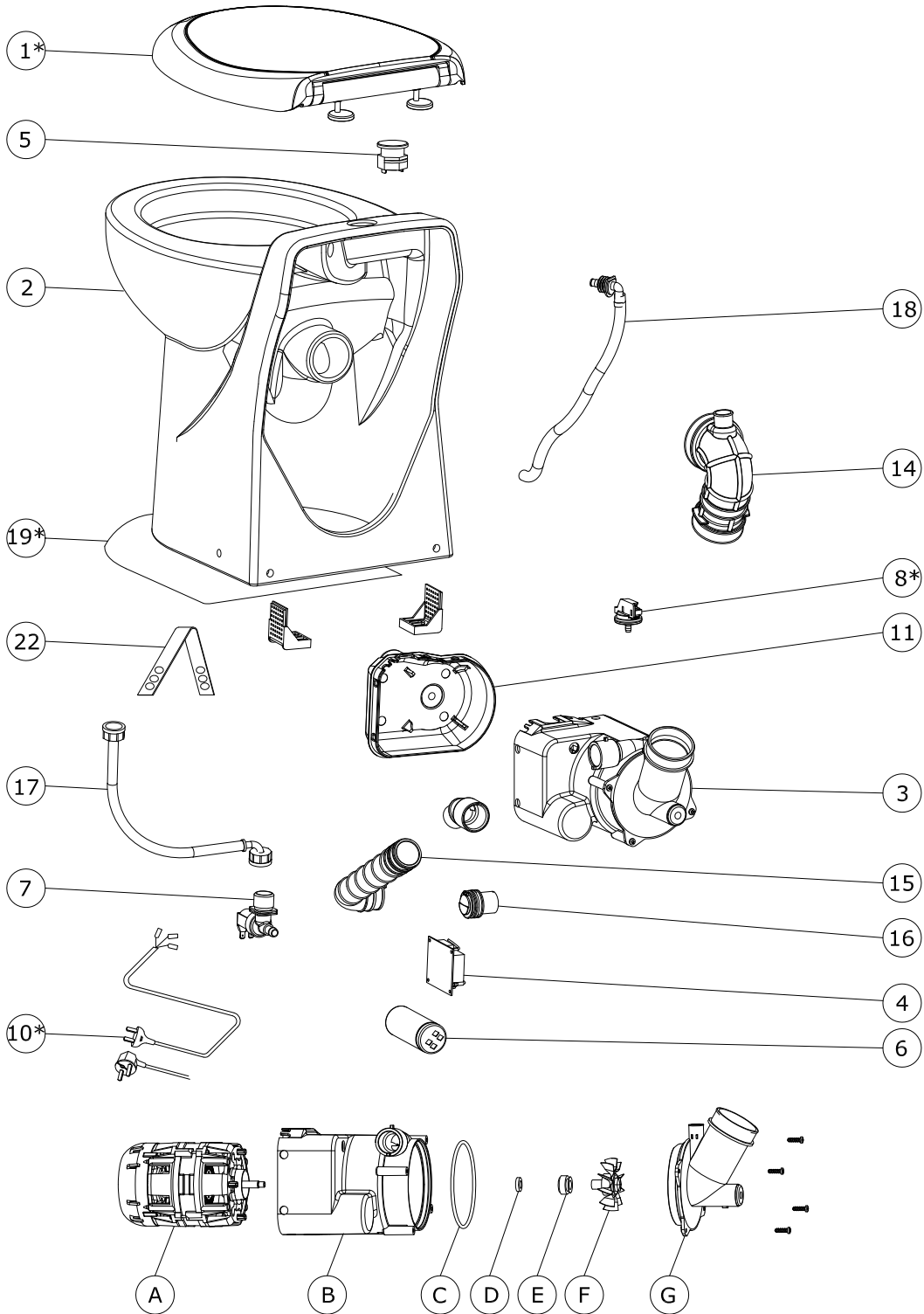
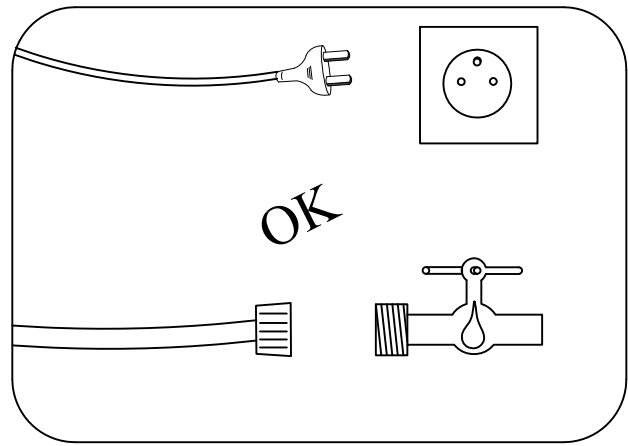
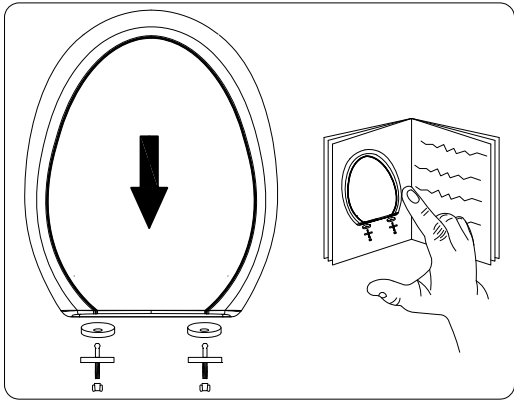
Fijación tipo 2



* Opcional según modelo / Opcional, dependendo do modelo



* Opcional según modelo / Opcional, dependendo do modelo



* Puede variar según el modelo / Pode variar dependendo do modelo.



1) GENERALIDADES

El aparato utiliza un sistema de evacuación por bomba, de tipo Vortex.

La acción mecánica del centrífugo desagrega los papeles y residuos orgánicos.

El motor se instala en una cerámica sin cisterna de descarga.

El WC monobloque con bomba incorporada es un aparato que se ha desarrollado en conformidad con las buenas prácticas y está sujeto a un control de calidad continuo.

2) APLICACIÓN:

El aparato permite evacuar las aguas usadas mediante una canalización de Ø 32 mm o 40mm.

Este aparato es para uso doméstico exclusivamente.

Se beneficia de un alto nivel de calidad, seguridad y fiabilidad siempre y cuando en que se respetan todas las reglas de instalación y mantenimiento descritas en este manual.

Usted encontrará las equivalencias Altura/Longitud para la evacuación así como la curva de potencia.

3) INSTALACIÓN ELÉCTRICA:



La instalación debe realizarla una persona cualificada y deben respetarse las reglas de instalación eléctrica en un cuarto de baño .

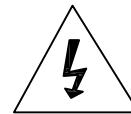
Si el cable de este aparato se estropea, deberá cambiarlo el fabricante o su Servicio postventa con el fin de evitar cualquier peligro.

Conectar el aparato a una toma de corriente 10-16 A, de 2 polos = (Clase II)+ tierra =(Class I).

La toma de corriente debe servir exclusivamente para alimentar este aparato y debe conectarse a un disyuntor diferencial calibrado a 30 mA y protegido por un fusible de 5 A.



ATENCIÓN
CONECTAR EL APARATO ELÉCTRICAMENTE
UNA VEZ REALIZADA LA INSTALACIÓN COMPLETA.



4) CONEXIÓN PARA LA EVACUACIÓN

- La acometida en agua debe realizarse obligatoriamente con un tubo flexible (tipo lavadora).

No apretar demasiado la tuerca del flexible de alimentación de agua a la electroválvula.

Prever la instalación de una llave de paso.

- La Tubería de Evacuación debe tener un diámetro mínimo de 40 mm.

Conviene evitar los puntos bajos en la canalización de evacuación, y respetar una pendiente de descenso de 1 %. Los codos deben tener el radio más grande posible.

Generalmente, se proscriben los recorridos tortuosos.

En caso de sifonado, prever una válvula reguladora de vacío en la evacuación de la bomba, que se montará lo más cerca posible de la salida.

5) PARA UNA EVACUACIÓN EN VERTICAL:

El aparato puede satisfacer el efluente a una altura máxima de 3 metros. El ascensor tiene que ser nada más sacarlo de la bomba.

Es necesario instalar una válvula de retención de la tarjeta vertical en su parte más baja (trampa no suministrado).

Debe instalar un grifo de drenaje en la parte inferior de la parte vertical de la tubería para permitir el drenaje en caso de intervención.

Es aconsejable, si la presión es demasiado baja para alimentar el dispositivo con una pipa en 16/18 y plantean una lavadora de tipo llave de paso.

6) UTILIZACIÓN Y PRECAUCIONES:

El aparato se utiliza como un WC clásico y requiere un mantenimiento mínimo.

Se pone en marcha en cuanto se presiona el pulsador.

El efecto de cadena se obtiene por una electroválvula equipada de un filtro y de un regulador de caudal para una presión de 1,5 a 4 bares.

OPERACIÓN DE LA DOBLE CAZA:

Ciclo Largo



ciclo corto

Para cambiar la configuración:

En reposo, mantenga el "ciclo largo" 5 segundos clave, el motor arranca y se detiene 2 segundos, suelte el botón.

Aumentar y disminuir el volumen de agua:

Cada presionando el "ciclo largo" incrementa el tiempo de llenado de 1 segundo.

Cada presionando el "ciclo corto" reduce el tiempo de llenado de 1 segundo.

Cada aumentar o disminuir el motor comienza un segundo para confirmar el cambio. La bomba no arranca cuando se alcanza el umbral de ajuste.

Después de 5 segundos de inactividad, el motor se pone en 2 segundos. La unidad sale del modo de programación, los ajustes se conservan incluso después de un corte de energía.

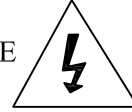
¡¡¡¡¡ATENCIÓN!!!

El aparato no debe utilizarse para evacuar cuerpos extraños como tampones periódicos, preservativos, trapos, toallitas, algodón, disolventes, aceite etc... pues correrían el riesgo de estropearlo.

Este mal uso anularía la garantía



NO UTILIZAR NUNCA EL APARATO EN CASO DE
AVERÍA DE CORRIENTE



Toda aplicación comercial o industrial debe proibirse.

Se recomienda prever una entrada posible en la evacuación del aparato (tapón destornillable no entregado) para eventual intervención.

La tubería debe conectarse por encima del nivel de reflujo (nivel del desagüe...) aunque en el recorrido evacuación se haya instalado una o varias válvulas antirretorno.

MONTAJE DE LA TAPA:

Según el modelo, el aparato se entrega sin tapa. No obstante, la taza está prevista para poder adaptar una tapa estándar. Le aconsejamos montar una tapa con inserciones para que pueda montarse o desmontarse fácilmente sin desplazar su la cerámica (acceso fácil).

7) MANTENIMIENTO:

Para evitar una acumulación de cal en el interior del aparato, se aconseja efectuar una desincrustación regular: productos de mantenimiento habituales para WC

- Desconectar eléctricamente el aparato,
- Echar en la taza una dosis de producto desincrustante diluido en unos 2 litros de agua,
- Dejar reposar varias horas,
- Volver a conectar el aparato,
- Accionar varias veces la cadena de agua para aclarar,

Se aconseja realizar esta operación 2 ó 3 veces por año

ANTES DE CUALQUIER INTERVENCIÓN EN EL APARATO DESEENCHUFARLO.

El aparato no requiere ningún mantenimiento particular. En caso de avería, toda intervención en el aparato deberá efectuarla un técnico autorizado.

8) AVERÍAS, CAUSAS, SOLUCIONES:

El funcionamiento de su aparato está garantizado 2 años, mientras se utilice únicamente para las materias y papeles higiénicos y con la condición de que la instalación sea correcta.

En caso de bloqueo de la bomba:

ATENCIÓN: verificar debidamente en caso de avería, que la alimentación eléctrica sea correcta, y que el tubo de evacuación no esté ni aplastado ni doblado. En caso de un uso demasiado intensivo, el aparato está equipado de un sistema de protección térmica.

NOTA: Desconectar la toma eléctrica para desarmar la seguridad. Esperar unas 2 horas antes de volverlo a conectar y utilizar de nuevo el aparato.

Si debe desmontar el aparato que se encuentra bloqueado por un cuerpo extraño:

- 1 - Desenchufar la toma de corriente,
- 2 - Cerrar el grifo de entrada de agua,
- 3 - Desconectar la acometida de agua al nivel de la electroválvula,
- 4 - Desconectar la evacuación,
- 5 - Destornillar los 3 tornillos del cuerpo de bomba,
- 6 - Desacoplar el cuerpo de bomba,
- 7 - Retirar los cuerpos extraños que puedan bloquear la evacuación.
- 8 - Controlar el estado de la turbina.

1) GERAL

O seu aparelho utiliza um procedimento de evacuação por bomba de efeito Vortex.

A acção mecânica da centrifugadora desagrega papéis e resíduos orgânicos.

O seu sistema está instalado numa sanita em cerâmica sem depósito de impulso.

O WC monobloco com bomba incorporada é um aparelho desenvolvido em conformidade com as boas práticas e submetido a um controlo de qualidade permanente.

2) APLICAÇÃO:

O seu aparelho permite a elevação das águas usadas numa canalização de Ø 32mm o 40mm.

Este aparelho destina-se apenas a utilização exclusivamente doméstica.

Tem um alto nível de desempenho, de segurança e de fiabilidade se forem respeitadas todas as normas de instalação e manutenção descritas nestas instruções.

Poderá encontrar as equivalências Altura/Comprimento para evacuação bem como a curva dos desempenhos .

3) INSTALAÇÃO ELÉCTRICA:



A instalação deve ser efectuada por uma pessoa qualificada e as regras de instalações eléctricas em casas-de-banho devem ser respeitadas.

Se o cabo deste aparelho ficar danificado, deve ser substituído pelo fabricante ou pelo seu Serviço de Assistência Pós-Venda, para evitar perigos.

Ligue o aparelho a uma tomada de corrente de 10-16 A, 2 pólos =(Classe II) + terra =(Classel).

A tomada de corrente deve servir exclusivamente para alimentação do aparelho e deve ser ligada a um disjuntor diferencial calibrado a 30 mA e protegido por um fusível de 5 A.



ATENÇÃO

NÃO LIGUE O APARELHO À ELECTRICIDADE
NÃO SER APÓS A SUA INSTALAÇÃO COMPLETA.



4) LIGAÇÃO À EVACUAÇÃO

- A Ligação da alimentação de água deve ser obrigatoriamente efectuada com a ajuda de um tubo flexível (do tipo de máquina de lavar).

Não aperte em demasia a porca do tubo flexível de alimentação de água na electroválvula.

A alimentação de água deve estar obrigatoriamente equipada com torneira de paragem.

A Tubagem de Evacuação deve ter um diâmetro mínimo de 40 mm .

Convém evitar pontos baixos na canalização de evacuação, e respeitar uma inclinação de descida de 1%. Os cotovelos devem ter o maior raio possível.

De forma geral, devem-se evitar percursos tortuosos.

Em caso de efeito sifão, deve-se prever uma válvula de caixa vazia na evacuação da bomba, montada o mais próximo possível da saída.

5) EM CASO DE ELEVAÇÃO:

O aparelho pode atender o efluente a uma altura máxima de 3 metros. O elevador tem que estar certo fora da bomba.

É necessário instalar uma válvula de retenção na placa riser, na sua parte mais baixa (não Flapper fornecido).

Você deve instalar uma válvula de drenagem na parte inferior da parte vertical do tubo para permitir a drenagem em caso de intervenção.

É aconselhável, se a pressão está muito baixa para alimentar o dispositivo com uma tubulação em 16/18 e representam uma máquina de lavar do tipo torneira.

6) UTILIZAÇÃO E PRECAUÇÕES:

O aparelho é utilizado como um WC clássico e exige uma manutenção mínima.

Começa logo que você pressiona o botão. O efeito em cadeia é obtida por uma válvula solenóide equipado com um filtro e um regulador de vazão a uma pressão de 1,5 a 4 bar.

Funcionamento da descarga dupla:

Long Ciclo  ciclo curto

Por padrão, a unidade é preenchido por 11 segundos ciclo curto e longo ciclo de 17 segundos.

Dependendo da velocidade da sua instalação de água, é possível aumentar ou diminuir o tempo de enchimento de cerca de três segundos para cada ciclo.

Aumentar e diminuir o volume de água:

Cada pressionando o "ciclo longo" aumenta o tempo de enchimento de 1 segundo.

Cada pressionando o "ciclo curto" reduz o tempo de enchimento de 1 segundo.

Cada aumentar ou diminuir o motor começa um segundo para confirmar a alteração. A bomba não arranca quando o limite de ajuste é atingido.

Após 5 segundos de inatividade, o motor começa 2 segundos. A unidade sai do modo de programação, as configurações são mantidas mesmo após uma falha de energia. **ATENÇÃO!!!**

O aparelho não deve ser utilizado para evacuar corpos estranhos, tais como tampões periódicos, preservativos, trapos, algodão, solventes, óleo, etc... que o colocariam em risco de avaria.

Esta utilização teria por efeito anular a garantia.



**NUNCA O UTILIZAR EM CASO DE AVARIA
DA CORRENTE**



Deve ser evitada qualquer aplicação comercial ou industrial.

Recomenda-se que seja prevista uma eventual entrada na evacuação do aparelho (rolha desapertável não fornecida) para uma eventual intervenção.

As tubagens devem desembocar acima do nível de refluxo (nível do esgoto...) mesmo que este esteja equipado com uma ou várias válvulas anti-retorno.

MONTAGEM DA TAMPA:

Dependendo do modelo, o aparelho é entregue sem tampa. No entanto, a sanita está preparada para receber uma tampa standard. Aconselhamos que se monte uma tampa com inserções que permitam a montagem ou desmontagem fácil, sem deslocar a sanita (acesso fácil).

7) MANUTENÇÃO:

Para evitar acumulação de calcário no interior do aparelho, aconselha-se que seja efectuada uma remoção regular do tártaro: produtos de manutenção habituais para WC.

- Desligar o aparelho da electricidade,
- Colocar na sanita uma dose de produto de remoção de tártaro diluído em cerca de 2 litros de água,
- Deixar repousar durante várias horas,
- Ligar novamente o aparelho,
- Accionar vários impulsos de água para lavar,

Aconselha-se que esta operação seja repetida 2 ou 3 vezes por ano.

ANTES DE QUALQUER INTERVENÇÃO NO APARELHO,

DESLIGAR A ALIMENTAÇÃO ELÉCTRICA.

O aparelho não necessita de manutenção específica. Em caso de avaria, as intervenções no aparelho devem ser efectuadas por um mecânico aprovado

8) ANOMALIA, CAUSAS, SOLUÇÕES:

O funcionamento do seu aparelho está garantido durante 2 anos, se apenas o utilizar para matérias e papéis higiénicos e se a instalação estiver correcta.

Em caso de bloqueio da bomba

ATENÇÃO: em caso de não funcionamento, verificar se a alimentação eléctrica está correcta e se o tubo de evacuação não está esmagado nem dobrado. Em caso de necessidade demasiado importante, o aparelho está equipado com um sistema de protecção térmica.

NB: Desligar a tomada eléctrica para desarmar a segurança. Aguardar cerca de 2 horas para voltar a ligar e utilizar novamente o aparelho.

Se tiver necessidade de desmontar o aparelho por estar bloqueado por corpo estranho:

- 1 - Desligar a tomada eléctrica,
- 2 - Fechar a torneira de entrada da água,
- 3 - Desapertar a porca do tubo flexível de alimentação de água da electroválvula,
- 4 - Desligar a evacuação,
- 5 - Desapertar os 3 parafusos do corpo da bomba,
- 6 - Separar o corpo da bomba,
- 7 - Retirar os corpos estranhos que possam obstruir a evacuação.
- 8 - Verificar o estado da turbina.

CONDIÇÕES DA GARANTIA ESPAÑOL:

Todos nuestros productos constan de una garantía de 2 años la cual está dividida de la siguiente manera:

- Garantía total los seis primeros meses del producto.
- A partir del séptimo mes todos los cargos irán a cargo de SFA (piezas, mano de obra y gastos relacionados) excepto el desplazamiento del servicio técnico que irá a cargo del cliente.

Esta garantía está expresamente limitada a la reparación o al reemplazo de las piezas reconocidas como defectuosas en el territorio español, sin que pueda reclamarse ninguna indemnización por cualquier causa que fuere, principalmente por la inmovilización del aparato, daños causados, etc.

Los gastos de embalaje, de transporte ida y vuelta (los transportes son siempre por cuenta y riesgo del cliente), de desmontaje y montaje o de reinstalación, son siempre a cargo del cliente

La garantía no cubre los gastos o deterioros procedentes:

- de una instalación del aparato no conforme a las directivas del fabricante,
- de desmontajes, reparaciones o modificaciones realizadas por el comprador o por terceros que no sean los instaladores autorizados por el fabricante,
- de golpes, error de tensión eléctrica, error de conexión, utilización no conforme y desaconsejada, sobretensiones debidas a la red eléctrica o a las tormentas.

SFA se reserva el derecho de modificar sin previo aviso ciertos detalles en la concepción de su gama.

La garantía entra en vigor a partir de la fecha de compra inscrita en la factura del distribuidor. Esta factura se exigirá para hacer valer la garantía.

CONDIÇÃO DA GARANTIA PORTUGUÊS:

Todos os nossos produtos têm uma garantia de 2 anos (peças, mão de obra e despesas relacionadas, deslocamento do serviço).

Esta garantia é expressamente limitada à reparação ou substituição de peças, reconhecido como defeituoso no território dos espanhóis, a menos que você pode reivindicar qualquer compensação para qualquer um que causar, principalmente devido a imobilização do aparelho, danos, etc.

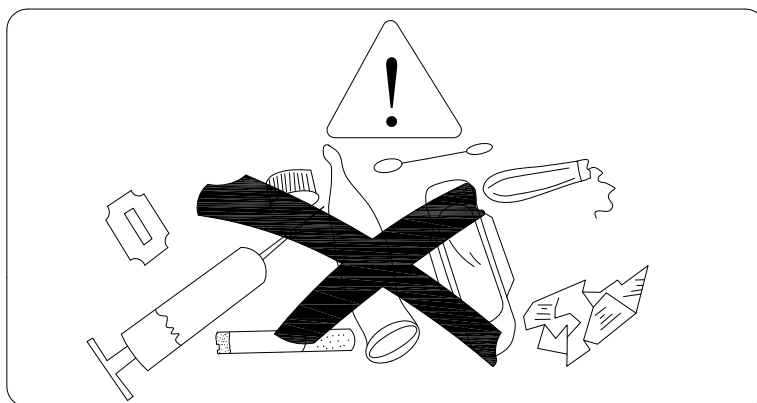
Embalagem, despesas de viagem e retornar os custos (transporte são sempre por conta e risco do cliente), montagem e desmontagem ou re-instalação, são sempre às custas do cliente

A garantia não cobre quaisquer custos ou danos causados por:

- instalação do aparelho não em conformidade com as directivas do fabricante,
- desmontagens, reparações ou modificações feitas pelo comprador ou por terceiros não autorizados pelo fabricante, instaladores
- choque, erro de tensão eléctrica, conexão de erro, uso não compatível e não é recomendado, devido à corrente eléctrica ou tempestades.

SFA se reserva o direito de modificar sem notar certos detalhes no design da sua gama.

A garantia entra em vigor a partir da data de compra na fatura do distribuidor. Esta fatura é necessário para fazer valer a garantia.



GRUP SFA
P.l pla d'en boet
Camí del sant crist,nº21
08302 MATARÒ
Espanya
Tel: 93 544 60 76 - Fax: 93 462 1896



EMB500.2-ES